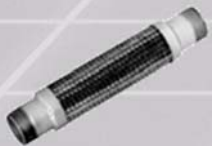
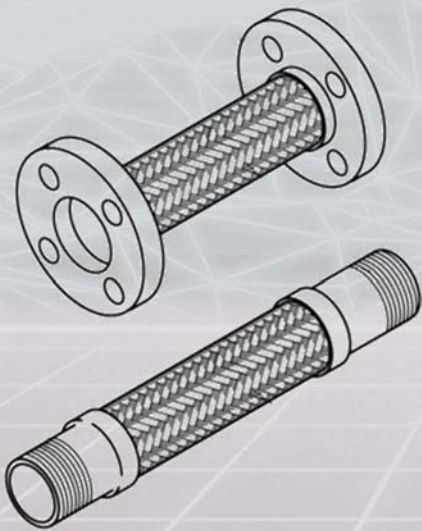


波纹管不锈钢柔性软接头

当波纹管不锈钢柔性软接头被采用时，大多数是由于要求高工作温度或是橡胶柔性软接头不适用等因素。其金属柔性软管能减低管壁的震动及噪音传导，避免导管因压力受损，简化调节以及减低法兰凸边缘的受压。

“MASON -MERCER”

波纹管不锈钢柔性软接头



不锈钢柔性软接头的管导表面含有无缝波纹，以提供弹性和防止渗漏。波纹形状呈螺旋形并连接不断，状似螺纹，而每个波纹个别来看像环形。

特性

- 提供抵抗性弯曲，像压力增加和期间弹性弯曲亦不致金属受损
- 高工作温度，能达 250 °F 和相对较高的受压之应用
- 冷却管导接连往互换的冷却压缩机
- 水管越过防火区域而橡胶柔性接头为不适用

用途

- 大部份高压的用途