

美国“MASON”不锈钢波纹管

能有效处理高工作压力管道的要求

梅森实业有限公司
MASON Industries (HK) Ltd

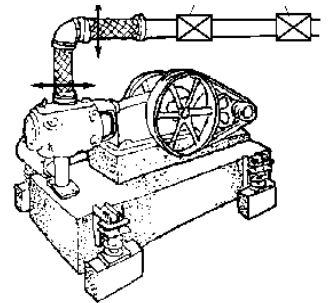


您曾因设计不良的不锈钢波纹管引致的渗漏问题而烦恼吗？



金属波纹管（简称“波纹管”）是于工业管道使用的一种高质量的柔性管道连接，主要由金属波纹管、网套和接头组成。内管具有螺旋形或环形波形的薄壁不锈钢或锡磷青铜波纹管，波纹管外层的网套是以不锈钢丝或铜丝按一定的参数编织而成。

于机电设备减震用途方面，波纹管主要用于高工作压力的水泵和管道之间连接之用。



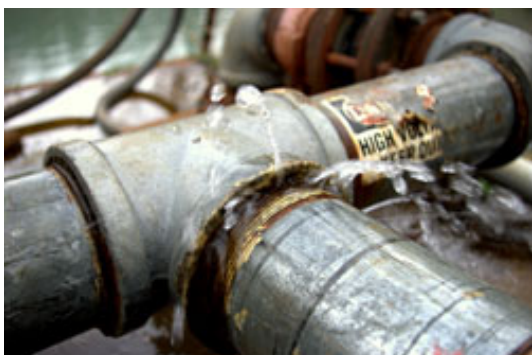
市场中质素参差的波纹管品牌

若选择不当 可引致不同程度的渗漏 甚至爆破问题

问题是不少具称能处理高压减震的波纹管品牌，常因设计不良或使用低档次物料，于管道运作使用后，出现不同程度水管渗漏的问题，为物业业主和住宅单位带来不便和不必要的损失。

引致渗漏的主因是波纹管欠缺真正的柔软性和低的设计安全系数，当水管运作及加压后，软管不能承受高压而引致内部爆裂，继而出现渗漏事故。故此，各工程师需要于机组设计阶段，审慎选择真正具耐压性能的波纹管作为主要减震方案是为重要。

要知道，在管道渗漏或爆破所引起损失(包括：机电设备因进水引起损坏，结构及内饰的破坏等)，往往是采购波纹管的数百倍。



美国 “MASON” 不锈钢软管(Stainless Steel Hose)

专业工程师队伍设计 达国际标准等级

在制作金属波纹软管中，主要部件为不锈钢和锡磷青铜制造之波纹管，按管道所通介质的腐蚀性和所需工作温度，选择适用的不锈钢或铜材来制作波纹管。

经过 MASON(美国)多年的研发及改良，其软管减震产品早已广泛用于各地的基建和高楼项目，例如香港的第一高楼 “环球贸易广场”(International Commerce Centre)，楼高 108 层(约 484 米)，就使用了 “MASON” 的不锈钢波纹软管于大楼中。

广阔的工作温度范围 高压管道减震之选

软管的工作温度范围极广(-18 至 454℃)，工作压力可达到 1.1 至 7.3MPa，故此产品具有良好的柔软性、抗疲劳性、耐高压、耐高低温、耐腐蚀性。

金属波纹软管主要用于建筑内的高压管道，包括燃气管道的排气管、蒸气管道的排气管、冷水管道的排水管、煤气、石油液化气、天然气、沼气等气源通入燃气用具的管道作连接之用。由于金属波纹软管可以随意弯曲，并在额定弯曲半径条件下弯曲所产生的内应力极小，能给安装工作带来最大的方便，亦对管路系统的安全运行产生作用。

产品特性

口径尺寸	标准为 1/2"(12mm) 至 16" (400mm) *可按机组要求设计更大的口径
优点	多款法兰接头选择、良好柔软性、抗疲劳性、耐高压、耐高低温、耐腐蚀性、安装方便
工作温度范围	约 -18 至 454℃
工作压力	约 1.1 至 7.3MPa
用途	高压燃气管道的排气管、蒸气管道的排气管、冷水管道的排水管(10, 16, 25 及 40bar)、煤气、石油液化气气源通入燃气用具的管道连接之用



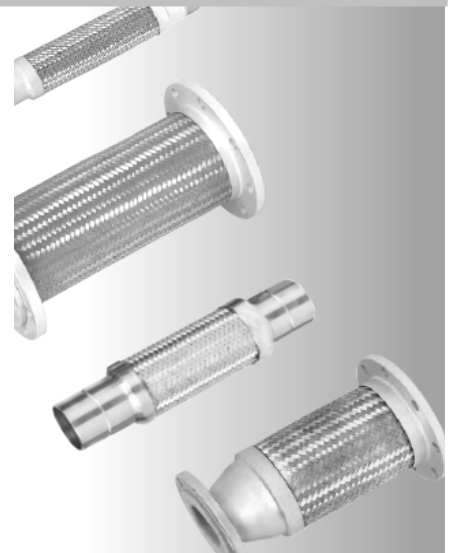
软管的紧密波纹设计 加强产品柔软度



采用优质不锈钢及铜材物料 提高耐高压能



产品经过严格出厂检定 质量保证



耐压性能 符合我国金属波纹管膨胀节通用技术标准

为配合国内市场发展，MASON 不锈钢波纹管产品获 “上海市质量监督检验技术研究院” 检定其耐压性能，证明符合我国 GB/T 12777-2008 (“金属波纹管膨胀节通用技术条件”) 之技术标准。 若客户需要波纹管使用于更高压之管道中，例如工作压力达 40 Bar 的管道，亦可与我司工程师联系，以建议合适之产品。

检测产品: 美国 “MASON” FFL 型不锈钢减震软管
(16 Bar 工作压力波纹管)

检测项目: 耐压性能

检测依据: GB/T 12777-2008 金属波纹管膨胀节通用技术条件

测验结果: 于 1.5 倍工作压力(2.4MPa)时，产品无渗漏，无明显变形，无失稳现象 (符合技术标准)

测验机构: 上海市质量监督检验技术研究院



上海市质量监督检验技术研究院					
检 验 报 告					
报告编号: W01005240376					
共 2 页 第 2 页					
检验结果汇总					
序号	检测项目	技术要求	检验结果	单项判定	备注
1	耐压性能	P: 1.5PN=2.4MPa	2.40MPa	符合	/
		t: ≥10min	11min		
		应无渗漏，无明显变形，无失稳现象	无渗漏，无明显变形，无失稳现象		
(以下空白)					

如对以上产品有任何查询， 欢迎联系赐教。

Bulletin ref. #M-SS-technology0010-sc1



梅森实业有限公司
MASON Industries (Hong Kong) Limited

香港总部
香港北角
英皇道 250 号
北角城中心 17 楼 1710 室
电话: (852) 2967 9639
传真: (852) 2967 1772
电邮: mail@mason-hk.com

上海办事处
上海市虹口区
中州路 133 弄 1 号
新潮时代 501 室(邮编:200080)
电话: (021) 6306 9099
传真: (021) 6307 4628
电邮: sh@mason-cn.com

广州办事处
广州市海珠区
江南西路 26 号
南油写字楼 813 室(邮编:510240)
电话: (020) 8447 2782
传真: (020) 8447 2782
电邮: gz@mason-cn.com

振动及噪音控制专家

www.mason-cn.com